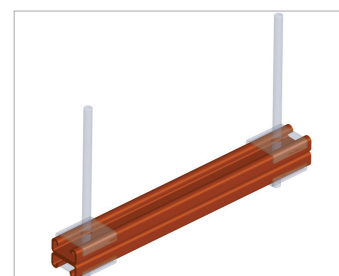
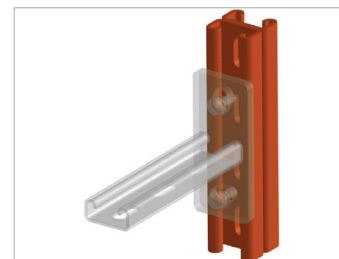
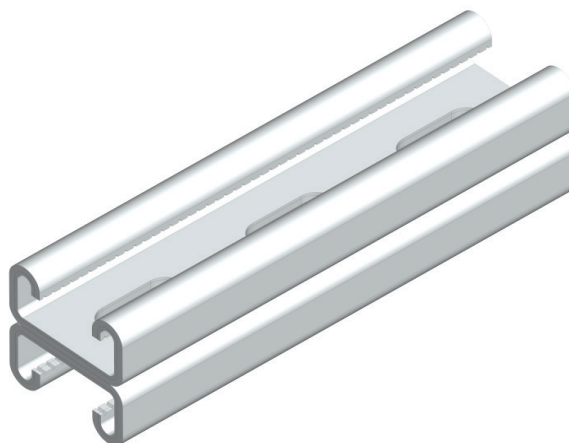


MPD, SPD Страт профиль двойной 41x21



ОПИСАНИЕ

Свойства и преимущества

- Крепление инженерных систем
- Зубцы для точного позиционирования и надежного соединения элементов
- Расстояние от края профиля до начала перфорации всегда одинаково
- Большая нагрузочная способность
- Удобство в использовании
- Быстрый монтаж
- Перфорация по всей длине

МАТЕРИАЛ

- Сталь марки 08Пс, ГОСТ 1050 - 88

Исполнение

1 ВАР. Цинкование по методу Сендзимира.

Климатическое исполнение УТ 2,5
соответствует ГОСТ 15150 - 69

2 ВАР. Горячее цинкование методом окупания.

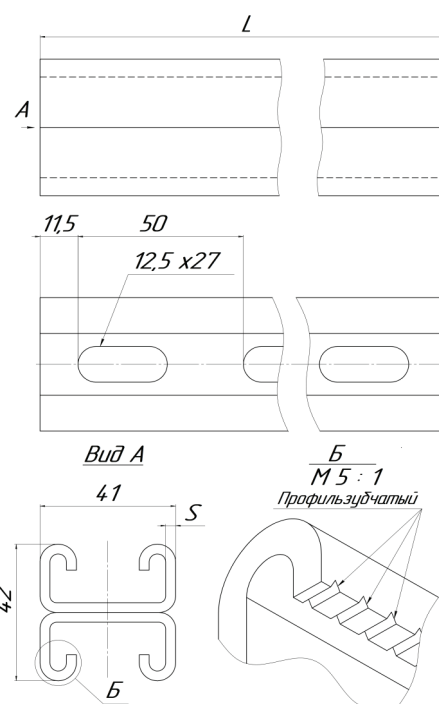
Климатическое исполнение УТ 1,5
соответствует ГОСТ 15150 - 69

КАТЕГОРИИ РАЗМЕЩЕНИЯ

1 ВАР. Внутри помещений

2 ВАР. Внутри и снаружы помещений

Артикул Исполнение 1	Артикул Исполнение 2	L (мм)	S (мм)	кг/шт	Уп. min
MPD-21-6000	MPD-21-6000-HD	6000	2	18,00	1
MPD-21-3000	MPD-21-3000-HD	3000	2	9,00	1
MPD-21-2000	MPD-21-2000-HD	2000	2	6,00	1
MPD-21-1000	MPD-21-1000-HD	1000	2	3,00	1
MPD-21-800	MPD-21-800-HD	800	2	2,40	1
MPD-21-600	MPD-21-600-HD	600	2	1,80	1
MPD-21-500	MPD-21-500-HD	500	2	1,50	1
MPD-21-400	MPD-21-400-HD	400	2	1,20	1
MPD-21-300	MPD-21-300-HD	300	2	0,90	1
SPD-21-6000	SPD-21-6000-HD	6000	2,5	20,04	1
SPD-21-3000	SPD-21-3000-HD	3000	2,5	10,02	1
SPD-21-2000	SPD-21-2000-HD	2000	2,5	6,68	1
SPD-21-1000	SPD-21-1000-HD	1000	2,5	3,34	1
SPD-21-800	SPD-21-800-HD	800	2,5	2,68	1
SPD-21-600	SPD-21-600-HD	600	2,5	2,00	1
SPD-21-500	SPD-21-500-HD	500	2,5	1,68	1
SPD-21-400	SPD-21-400-HD	400	2,5	1,34	1
SPD-21-300	SPD-21-300-HD	300	2,5	1,00	1



Детальную информацию о нагрузках (F) можно найти в таблицах расчетных допустимых нагрузок.